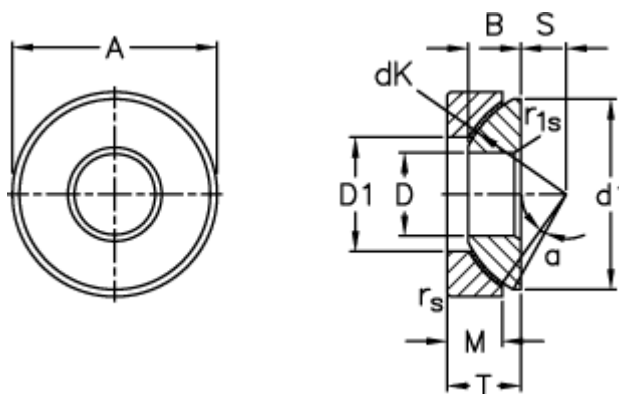


Varenummer: 03512070  
 Beskrivelse: Fluro Ledleje GE 70AW

## Mål



A	= 160 0 -0,025
B	= 42
D	= 70 0 -0,015
d1 max	= 153
D1 min	= 94.5
dK	= 176
Dynamisk aksial belastning C (kN)	= 1600
Kipvinkel	= 3

M	= 36.5
rs, r1s min	= 1
S	= 35
Statisk aksial belastning C0 (kN)	= 3200
T	= 50 +0,25 -0,50
Vægt	= 5370